

Informacijski list

viega



Prijelazni komad

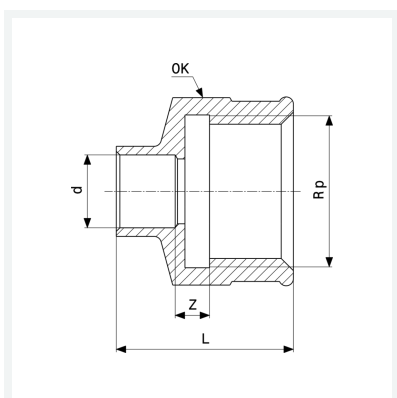
- priključak za lemljenje, Rp-navoj

Oprema

Višestrana varijanta

Model 94270G

Artikl 108 267



Svojstva

Vanjski promjer cijevi	d	35
Unutarnji cilindrični navoj	Rp	1¼
Z-dimenzija	Z	6 mm
Duljina	L	51 mm
Otvor ključa	OK	48 mm
Težina	154,7 g	
Volumen	248,64 cm ³	
Materijal	bronca	